

板ハガキ

ここ千万町は豊かな森林に恵まれた地です。杉や檜などの樹木からはフィトンチッドと呼ばれる、人間の体にとっても良い物質を出しています。このすばらしい環境で育った杉や檜の板を活用して、大切なあの人にセンターでの思い出を板ハガキで伝えてみませんか。

1 持参するもの

- ① のり（切手貼付用）
- ② 油性のマジックペンやポスカなど
- ③ 新聞紙（マジックペン等を使用する場合は、机等の養生のため必ずご用意ください）
- ④ センターから郵送する場合は、切手が必要です。事前に準備してください。
（切手代は下記参照）

2 申込み方法

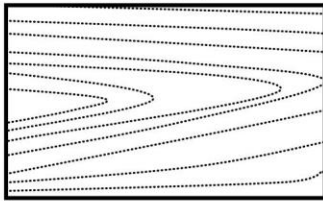
利用日の30日前までに、センターへクラフト注文票をFAXまたはメールでお送りください。
【FAX番号0564-83-2222】

代金は、当日現金または2週間以内に振込みで＜食堂＞へお支払いください。

※センターから発送をしますと、地元郵便局の記念スタンプが押印されて郵送します。

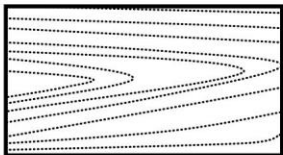
3 種類と値段

角タイプ



11.5cm × 23.5cm × 0.5cm

角タイプA 310円（切手代140円）



9cm × 14cm × 0.5cm

角タイプB 250円（切手代94円）

角タイプ(A・B共通)

地元郵便局で切手にかかるように記念の消印が押印されます。切手のまわりは消印が押せるように、文字や絵などを書かないでください。



直径 3.7cm

焼き板

黒く焼いた杉板の炭をタワシでゴシゴシ擦りながら落としていくと、焼けずに残った板肌に木目がくっきりと浮び上がります。それを新聞紙などで擦り上げると表面に何ともいえない光沢が現れます。そこからの作業は、作り手しだい。彫刻刀で文字を削るもよし、ペイントで絵を描くもよし。時間をかけて、じっくりと仕上げていきたいものです。

1 持参するもの

- ①軍手 ②タワシ ③新聞紙 ④油性のマジックペン・ポスカや彫刻刀など
- ⑤ガスバーナー（市販の物 ※あれば便利です。均等に焦げ目をつけることができます）



ホームセンターで販売

2 貸し出し物品

- ①火バサミ

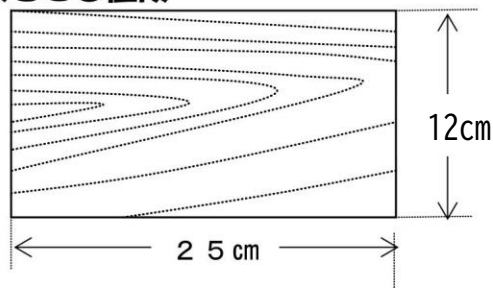
3 申込み方法

利用日の30日前までに、センターへクラフト注文票をFAXまたはメールでお送りください。

【FAX番号0564-83-2222】

代金は、当日現金または2週間以内に振込みで<食堂>へお支払いください。

4 大きさと値段



杉板 12cm×25cm

1枚 300円



5 作業方法

- ① 炊飯炉でマキを燃やす。
- ② 炉のグレーチングに板を置き、焦がしていく。
※火バサミを使い、全面をむらなく焦がしていく。ただし、角が燃えやすいので注意が必要。
※ガスバーナーをお持ち込みいただき、使用していただいてもかまいません。
- ③ 少し冷えてからタワシで擦る。
- ④ 炭の部分が無くなり木目が出てきたら、新聞紙等で擦り全体にツヤを出す。
- ⑤ そのまま飾るのも良いが、彫刻刀やペイントマーカーで創作したら完成です。

6 その他

ヒモを付けて壁掛けとして活用したり、木の名前を書いて学校の樹木に掛けたりするのもよいでしょう。

また、箱にして「ペンたて」やいろいろな小物入れを創作することもできます。

※バーナー等で燃やすと上手く仕上がりますが、道具は持参してください。

※彫刻刀を使用する場合は、けがなどをしないよう十分注意しましょう。

ディスク

スギ、ヒノキの香りを楽しみながら、オリジナル作品を作ってみましょう。

1 持参するもの

- ①軍手 ②油性のマジックペンやポスカなど ③ヤスリ（粗目・細目両方あるとよい）
※マーカーなどを使用する場合は、必ず新聞紙をご用意ください。

2 申込み方法

利用日の30日前までに、センターへクラフト注文票をFAXまたはメールでお送りください。
【FAX番号0564-83-2222】
代金は、当日現金または2週間以内に振込みで〈食堂〉へお支払いください。

3 値段 (単位:mm)

■ディスク (φ100×10程度) ・ ・ 260円

4 作る際の注意点

- ・ コースターにする場合は、木工用ボンドを塗っておくと水が染みにくくなります。
※木工用ボンドは、ツヤ出しや汚れ防止に効果的です。ただし、乾くのに1日程度かかり、
施設備品等にボンドが付く恐れもあるので、ボンドを塗る作業はセンターで行わないでください。
- ・ ドリルなどの貸し出しは、安全面の関係で行っておりませんので、ご了承ください。
- ・ 素材の性質上、時間が経つと割れてくることがあります。(ディスクは割れやすいです。)



木のうちわ

ポリうちわとは違い、“木のうちわ”は耐久性に優れ、自然素材ならではの木の香りやぬくもりを感じます。また、間伐材を利用しているため、豊かな森林育成にも貢献できます。この夏、オリジナルの“木のうちわ”で涼んでみませんか。

1 持参するもの

- ① のり（切手貼付用）
- ② 油性のマジックペンやポスカなど
- ③ 新聞紙（マジックペン等を使用する場合は、机等の養生のため必ずご用意ください）
- ④ センターから郵送する場合は、切手が必要です。事前に準備してください。
（切手代は下記参照）

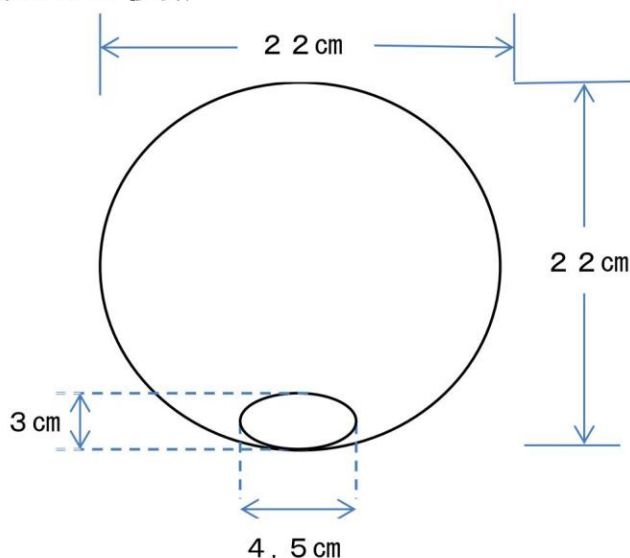
2 申込み方法

利用日の30日前までに、センターへクラフト注文票をFAXまたはメールでお送りください。
【FAX番号0564-83-2222】

代金は、当日現金または2週間以内に振込みで＜食堂＞へお支払いください。

※センターから発送をしますと、地元郵便局の記念スタンプが押印されて郵送します。
ただし、郵送時に割れる場合があります。

3 大きさと値段



うちわ φ22 cm
中穴 縦3 cm 横4, 5 cm

1枚 220円
（切手代120円）

※湿気等により、多少そる場合があります。

木のうちわ

地元郵便局で切手にかかるように記念の消印が押印されます。切手のまわりは消印が押せるように、文字や絵などを書かないでください。



直径 3.7cm



木のボールペン

プラスチックのボールペンとは違い、“木のボールペン”は天然の木のため、一つとして同じ木目はありません。

世界に一本！自分だけのボールペンをつくろう！！

1 持参するもの

- ①油性マジックペンやポスカ等 ②ヤスリ2種類（粗いヤスリ・細かいヤスリ）
※マーカーなどを使用する場合は必ず新聞紙をご用意ください。

2 貸し出し物品

- ①木工用ボンド ②切出ナイフ ③バーニングペン（数に限りがあります）

3 申込み方法

利用日の30日前までに、センターヘクラフト注文票をFAXまたはメールでお送りください。

【FAX番号0564-83-2222】

代金は、当日現金または2週間以内に振込みで<食堂>へお支払いください。

4 値段 1本 260円

5 作り方の手順

※木のボールペンを作る直前に、オリエンテーションを行います。（10分程度）

- ①材料の皮をむいたり、切出ナイフで削ったりします。
②粗いヤスリで、全体をみがいていきます。
③細かいヤスリで、ツルツルになるようにみがきます。
④持参したマジックやバーニングペンなどでデザインします。
⑤ボールペンの芯の周りに木工用ボンドを塗り、穴にさしこみます。



木の枝スプーン・フォーク

自宅で使うもよし！キャンプで使うもよし！

木の枝をそのまま使った「オリジナル食器」をつくろう！！

1 持参するもの

- ①油性マジックペンやポスカ等
 - ③ヤスリ2種類（粗いヤスリ・細かいヤスリ）
- ※マーカーなどを使用する場合は必ず新聞紙をご用意ください。

2 貸し出し物品

- ①木工用ボンド
- ②切出ナイフ
- ③バーニングペン（数に限りがあります）

3 申込み方法

利用日の30日前までに、センターヘクラフト注文票をFAXまたはメールでお送りください。

【FAX番号0564-83-2222】

代金は、当日現金または2週間以内に振込みで<食堂>へお支払いください。

4 値段 1本 280円

5 作り方の手順

※木の枝スプーン・フォークを作る直前に、オリエンテーションを行います。（10分程度）

- ①材料の皮をむいたり、切出ナイフで削ったりします。
- ②粗いヤスリで、全体をみがいていきます。
- ③細かいヤスリで、ツルツルになるようにみがきます。
- ④持参したマジックやバーニングペンなどでデザインします。
- ⑤木の枝の穴に木工用ボンドを塗り、スプーンやフォークをさしこみます。



木の時計

NEW

1 持参するもの

- ①油性マジックペンやポスカなど ②新聞紙 ③ハサミ ④装飾品(必要であれば)
※マーカーなどを使用する場合は必ず新聞紙をご用意ください。

2 貸し出し物品

- ①木工用ボンド

3 申込方法

利用日の30日前までに、センターへクラフト注文票をFAXまたはメールでお送りください。

【FAX番号0564-83-2222】

代金は、当日現金または2週間以内に振込みで<食堂>へお支払いください。

4 値段 1個 850円 ※こちらの商品はキャンセル不可となります。

5 作り方の手順

- ① 取扱説明書についている文字盤用型紙を文字盤のサイズに合うようにカットし文字盤にマスキングテープで仮止めします。
- ② 文字盤にペンやポスカなどで数字や絵を描きます。
- ③ 黒いムーブメントを取扱説明書を見ながら取り付けます。
- ④ 最後に電池を入れてムーブメントが動いている事を確認したら完成です。
※好きな装飾品が有ればくっつけて可愛く、かっこよく出来るかもしれませんね。

